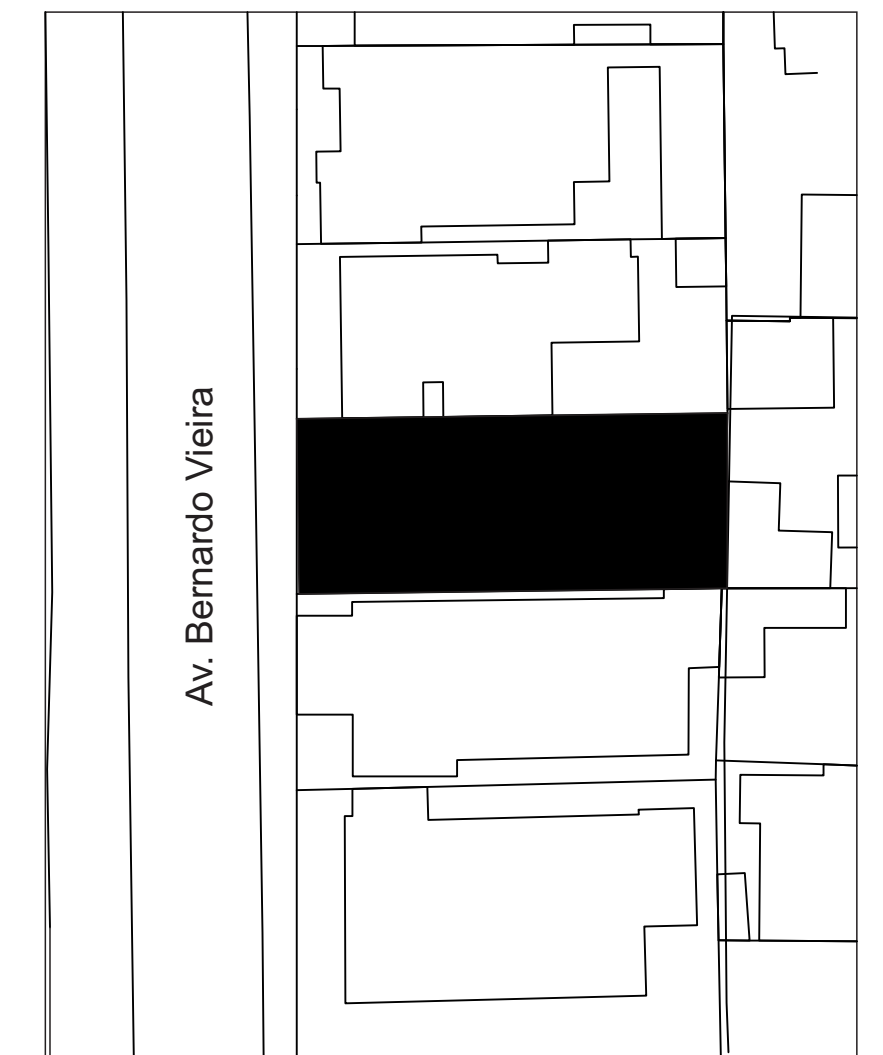
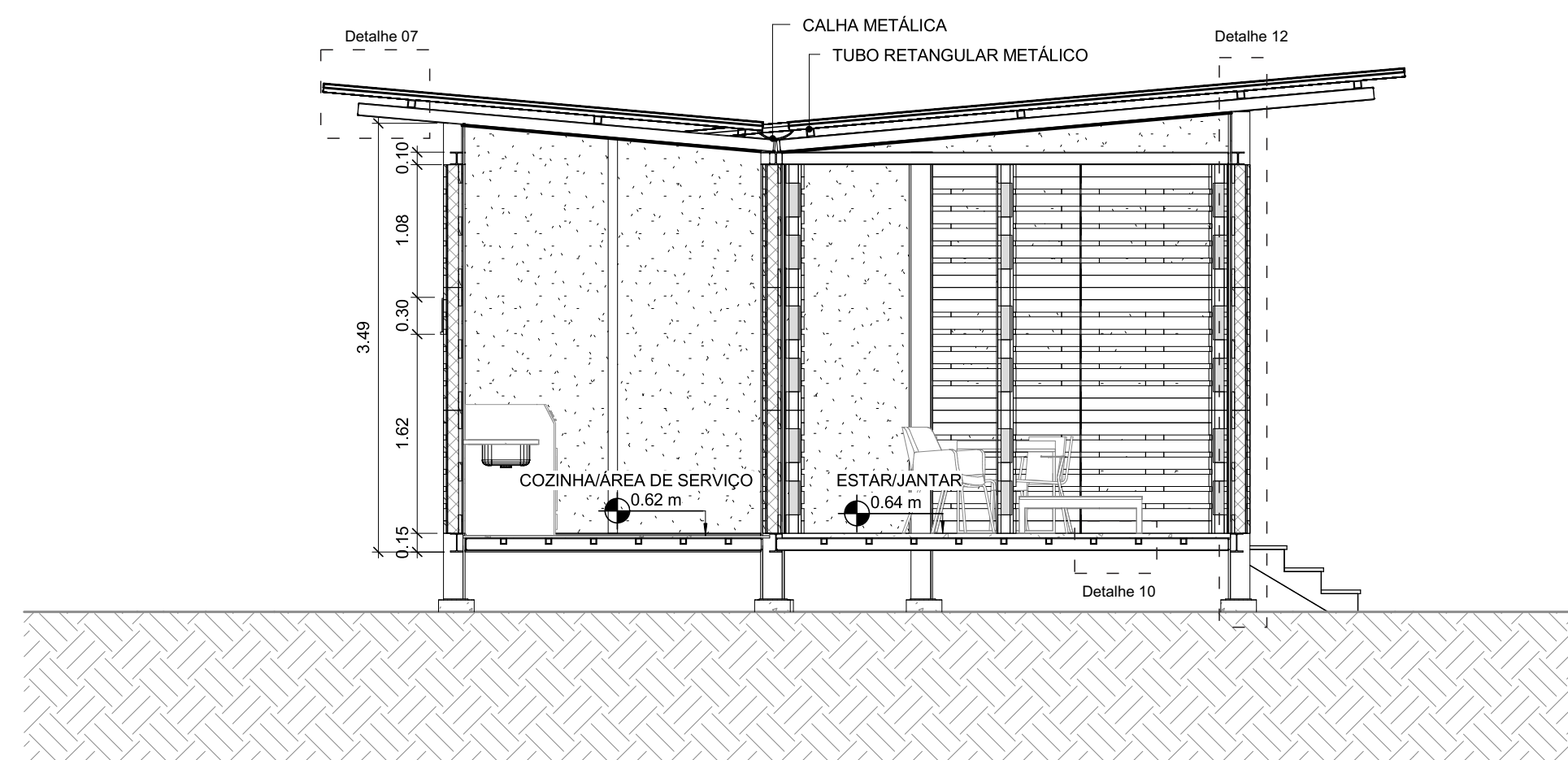


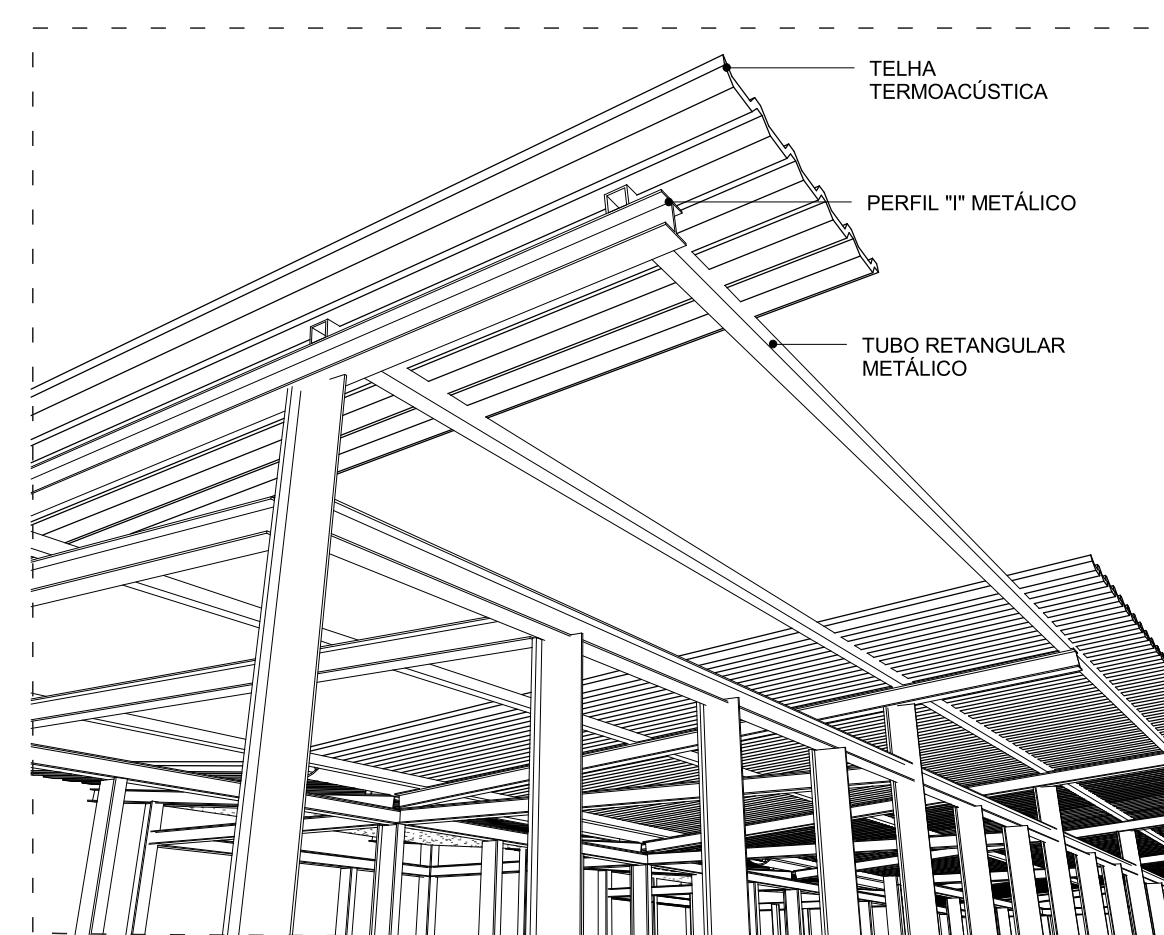
CORTE AA  
ESCALA: 1/50



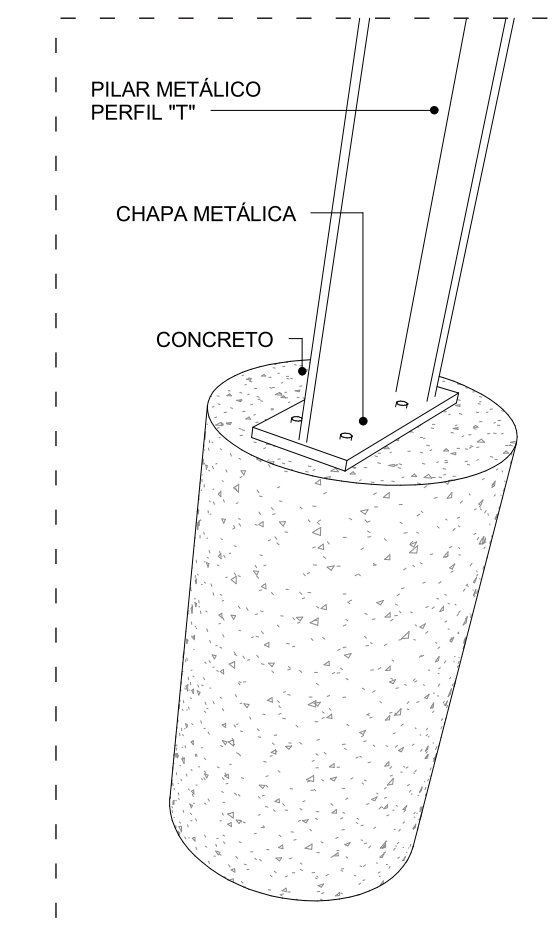
PLANTA DE SITUAÇÃO  
SEM ESCALA



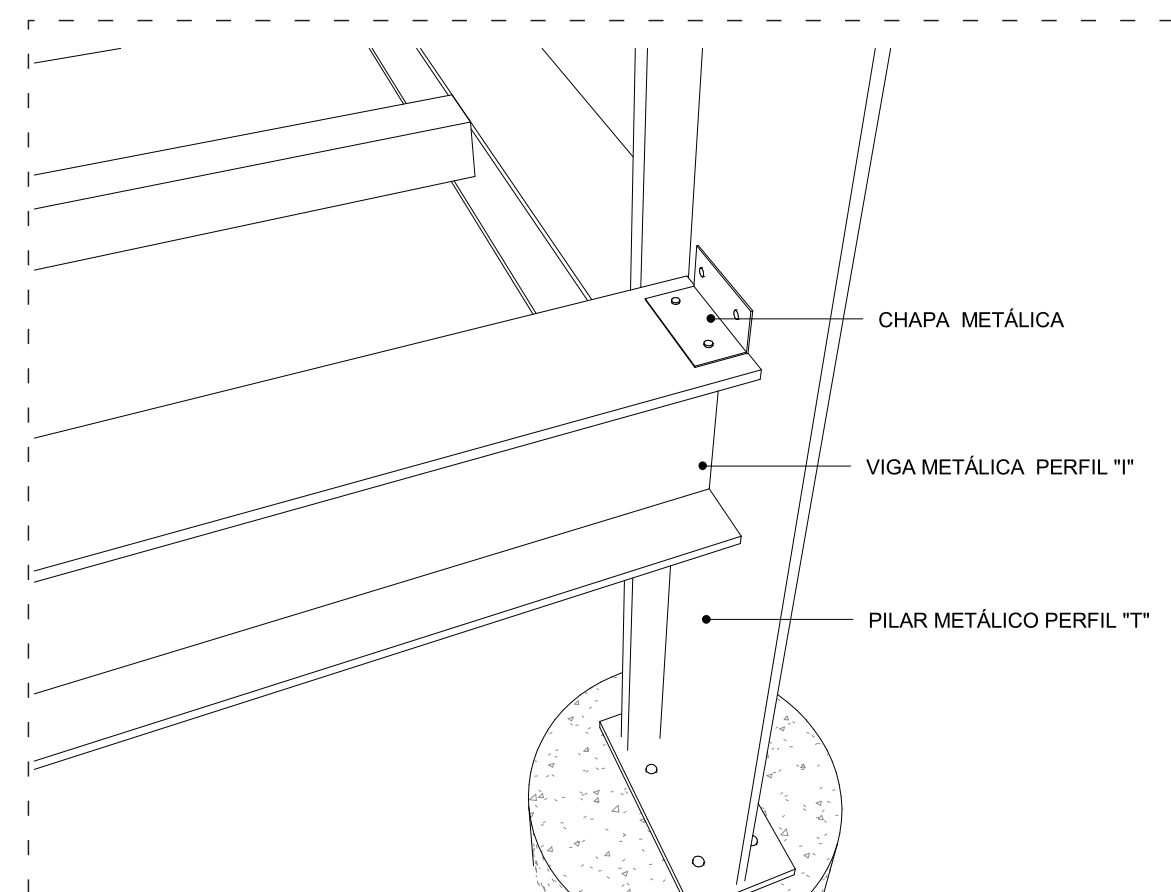
CORTE BB  
ESCALA: 1/50



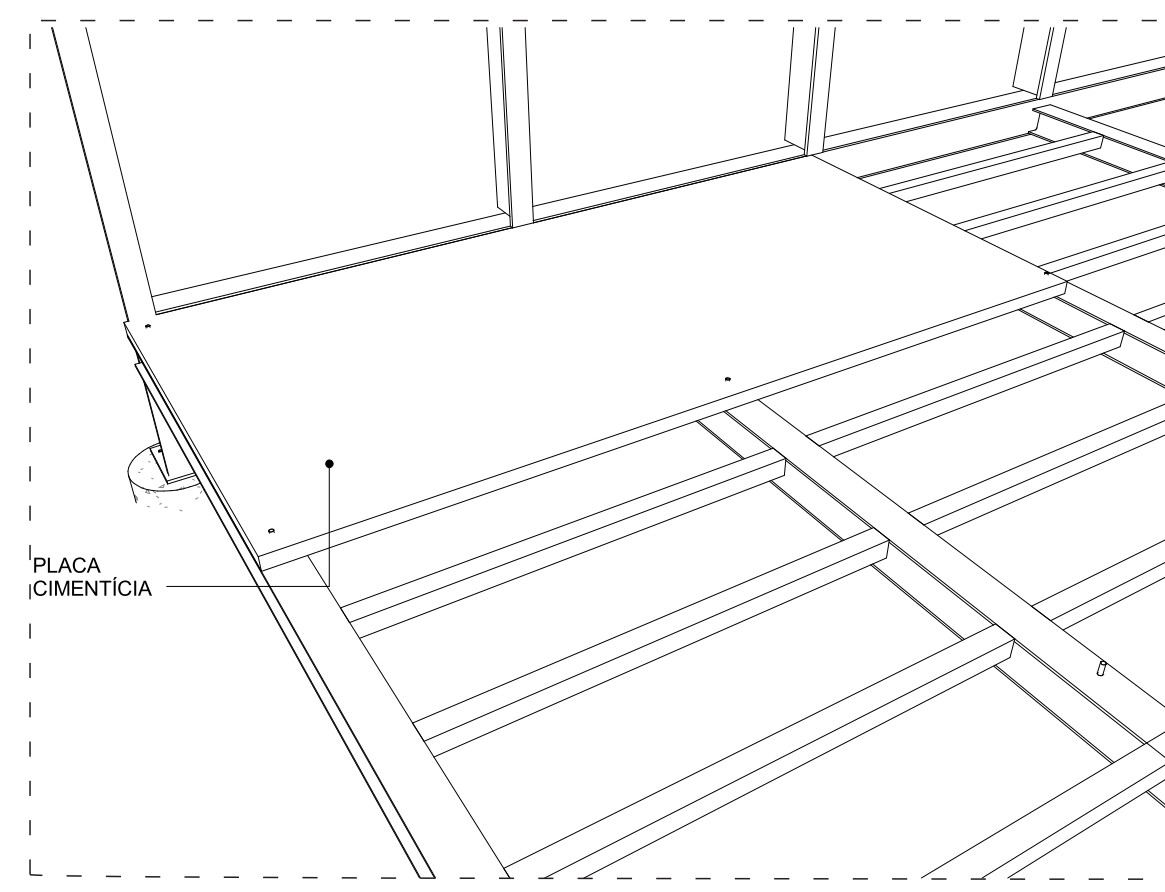
DETALHE 07 - COBERTURA  
ESCALA: SEM ESCALA



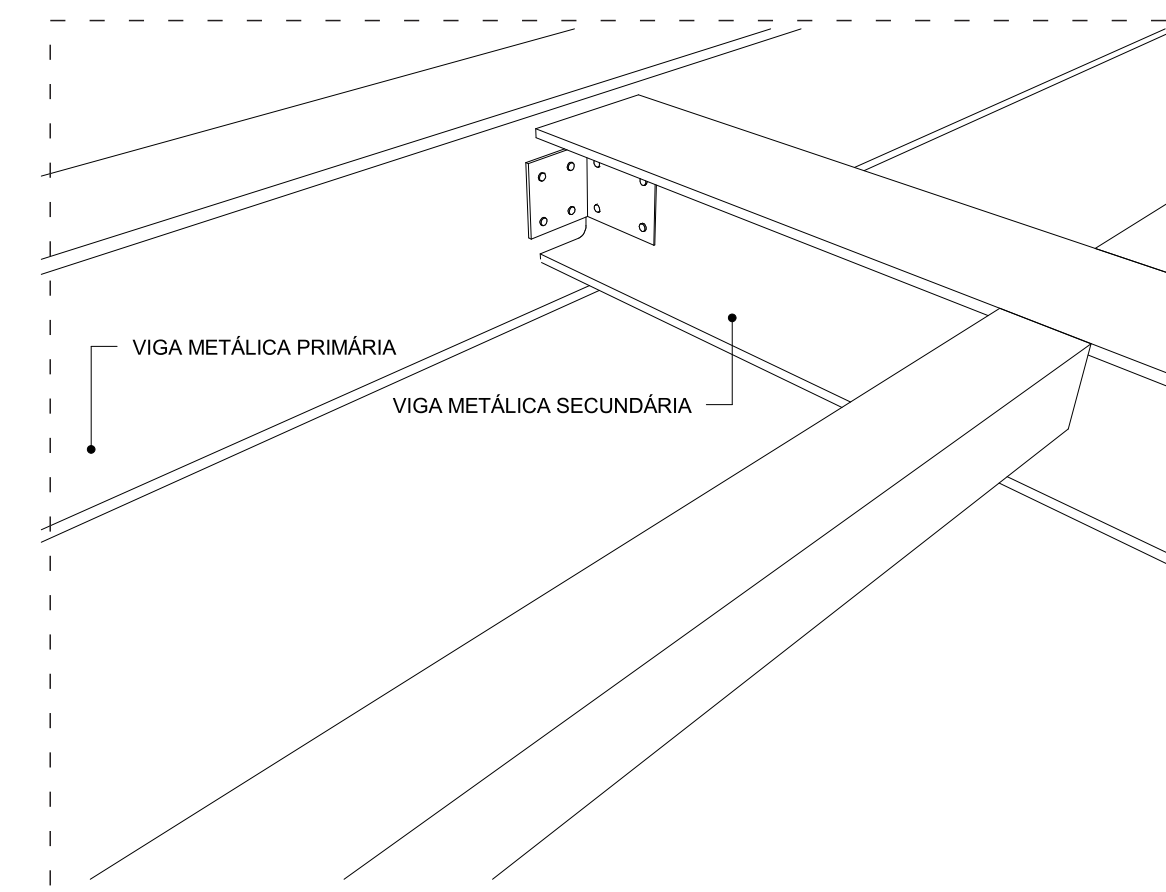
DETALHE 08 - FUNDAÇÃO  
ESCALA: SEM ESCALA



DETALHE 09 - CHAPA METÁLICA  
ESCALA: SEM ESCALA



DETALHE 10 - PISO  
ESCALA: SEM ESCALA



DETALHE 11 - LIGAÇÃO ENTRE VIGAS  
ESCALA: SEM ESCALA

**CASA PALETE**  
PROJETO RESIDENCIAL FLEXÍVEL  
COM SISTEMA CONSTRUTIVO  
ALTERNATIVO

UNIVERSIDADE FEDERAL DO RIO GRANDE DO NORTE  
DEPARTAMENTO DE ARQUITETURA  
CURSO DE ARQUITETURA E URBANISMO  
TRABALHO FINAL DE GRADUAÇÃO

Discente:	Maxwell Osvaldo de Oliveira Medeiros	
Orientador:	Marcelo Bezerra de Melo Tinóco	Data: Novembro/2014
Assunto:	Cortes A e B ; Detalhes 07,08,09,10,11	Prancha: 04/06
Endereço:	Av. Bernardo Vieira, S/N - Tirol, Natal/RN	
Escala:	Indicada	
Área do terreno:	360 m <sup>2</sup>	