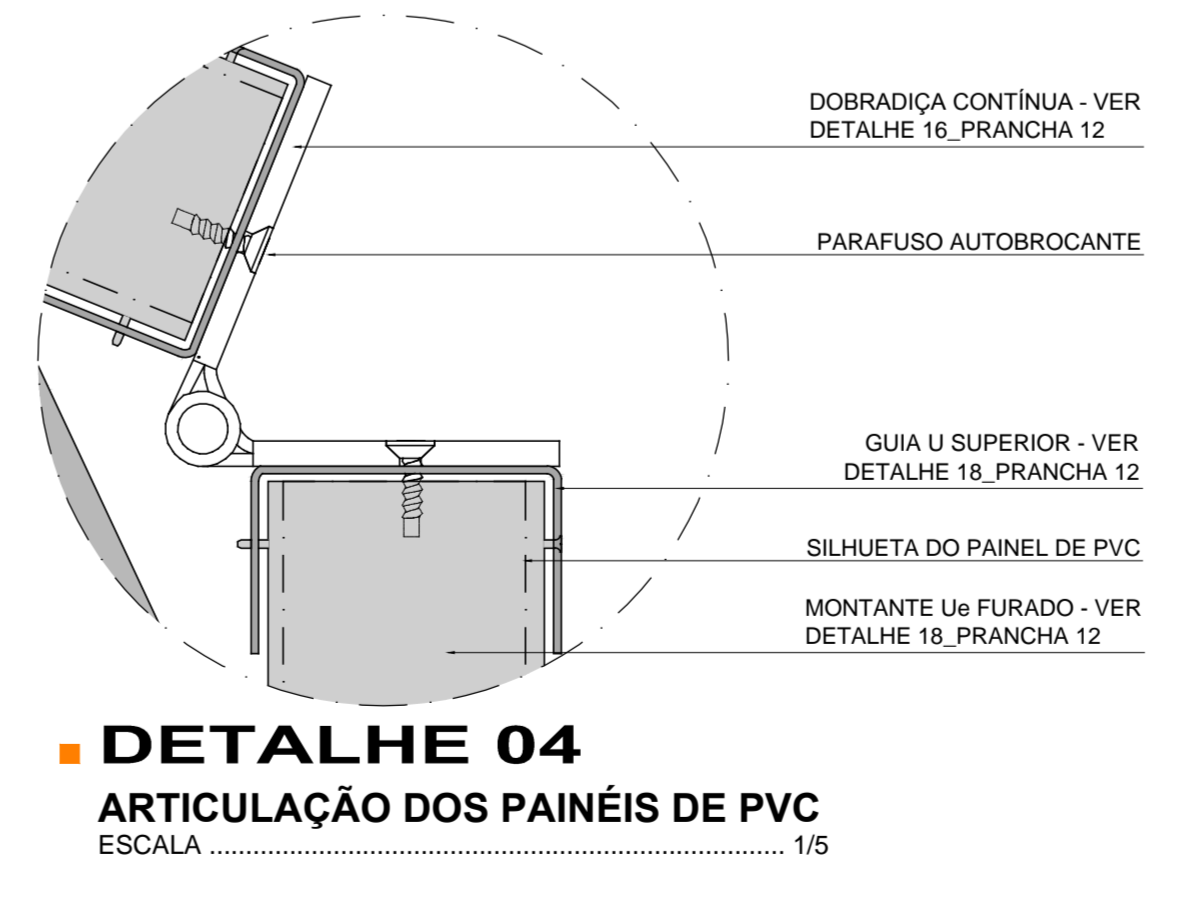
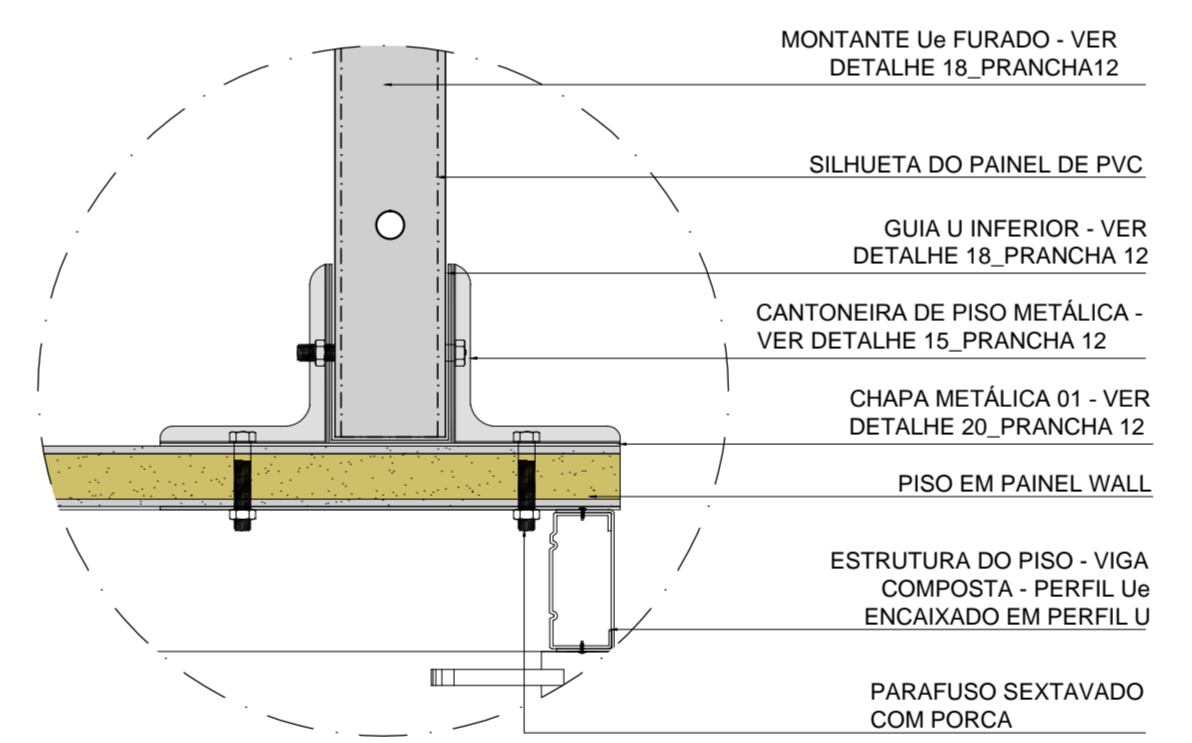
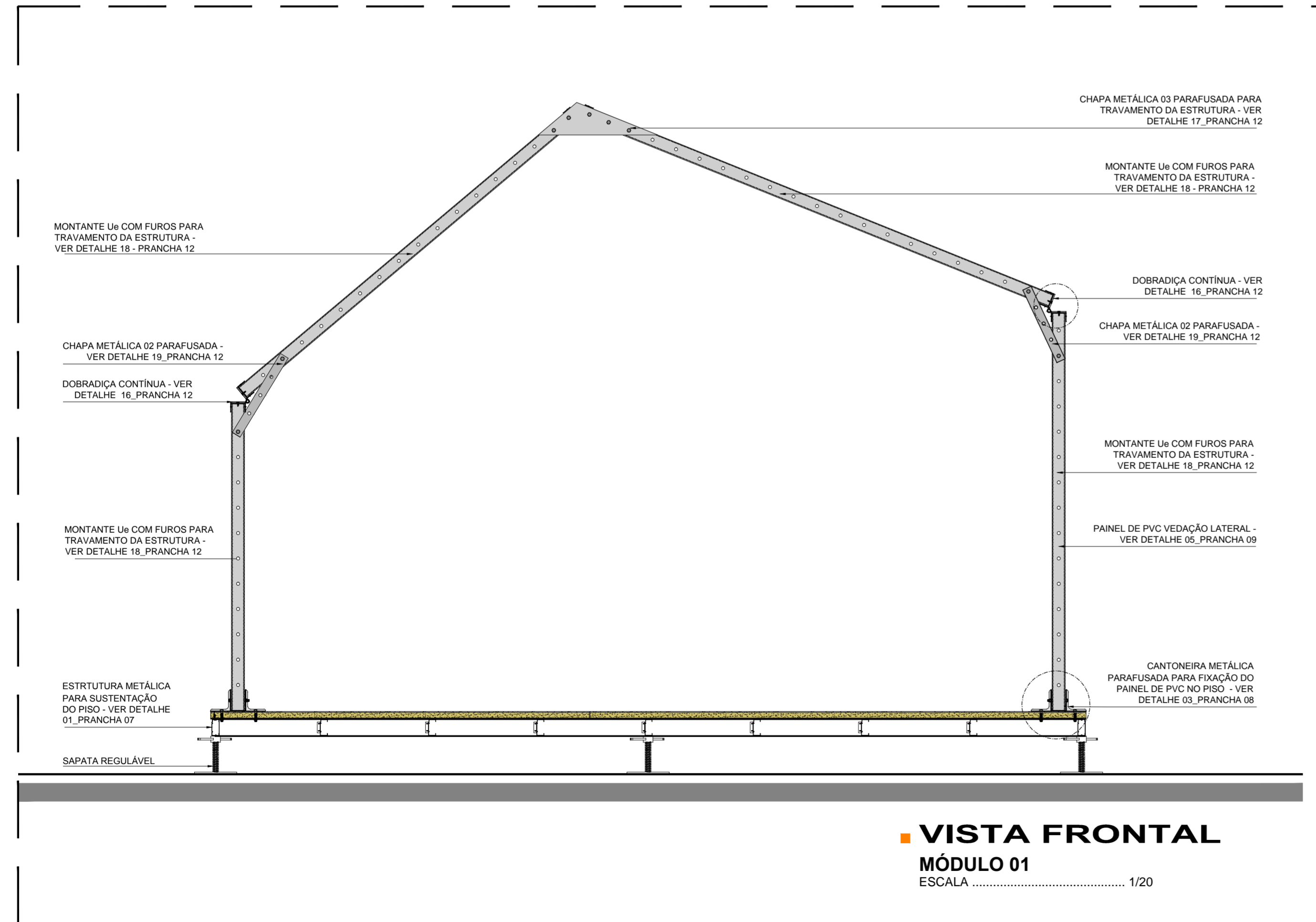
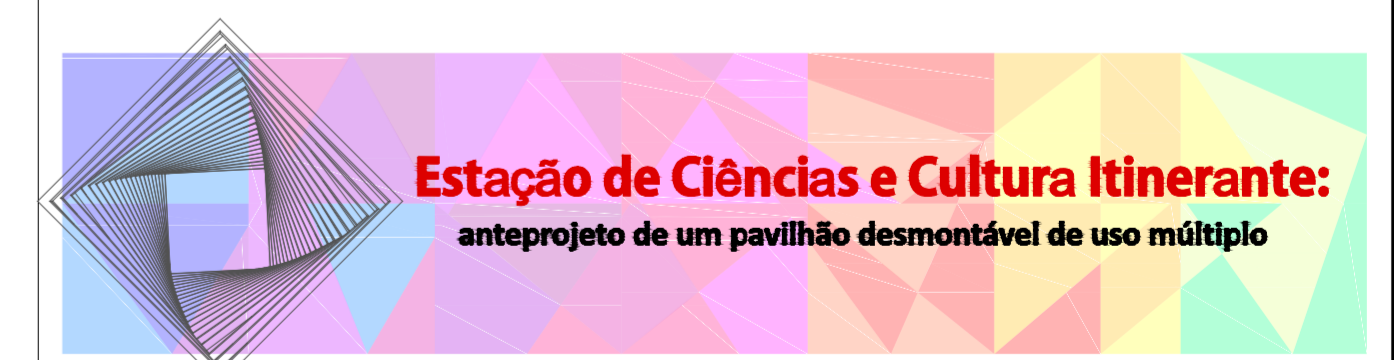


**PERFIS DOS MÓDULOS**  
ESCALA ..... 1/50

**DETALHE 02 - MÓDULO 01**



EXPOSIÇÃO PEQUENA			
PAVILHÃO			
QUANTIDADE DE MÓDULOS - 07			
ORDEM DE MONTAGEM	NOMENCLATURA DA PEÇA	QUANT. POR MÓDULO	QUANT. TOTAL
1º	SAPATA REGULÁVEL	06	42
2º	ESTRUTURA DO PISO	04 VIGAS COMPOSTAS	28 VIGAS COMPOSTAS
		15 MONTANTES Ue	105 MONTANTES Ue
3º	PISO DE PAINEL WALL	01 PLACAS DE 1,20m x 2,75m	07 PLACAS DE 1,20m x 2,75m
		01 PLACAS DE 1,20m x 2,10m	07 PLACAS DE 1,20m x 2,10m
4º	CHAPA METÁLICA 01 (PISO)	02	14
5º	CANTONEIRA DE PISO	08	56
6º	PAINEL DE PVC	VARIÁVEL	30
7º	CHAPA METÁLICA 02 (TRAVA)	04	28
		02	14
8º	CHAPA METÁLICA 03 (TRAVA)	02	14
PÓRTICOS DA CIRCULAÇÃO			
QUANTIDADE DE PÓRTICOS - 15			
ORDEM DE MONTAGEM	NOMENCLATURA DA PEÇA	QTD. POR PÓRICO	QUANT. TOTAL
1º	SAPATA REGULÁVEL	-	14
2º	ESTRUTURA DO PISO	-	04 VIGAS COMPOSTAS
		-	14 MONTANTES Ue
3º	COMPENSADO NAVAL	-	07 PLACAS DE 2,20m x 1,60m
4º	CHAPA METÁLICA 04 (PISO)	02	30
5º	PERFIL U DE ALUMÍNIO	VARIÁVEL	56
6º	CABO DE AÇO	-	37,00m



UNIVERSIDADE FEDERAL DO RIO GRANDE DO NORTE  
CENTRO DE TECNOLOGIA | DEPARTAMENTO DE ARQUITETURA  
CURSO DE ARQUITETURA E URBANISMO

TRABALHO FINAL DE GRADUAÇÃO | 2014.2

Disciplina: LARISSA FAGUNDES DE SOUZA PINHEIRO

Orientadora: PROF. MSc. HÉLIO TAKASHI MACIEL DE FARIAS

Assunto: PERFIS DOS MÓDULOS E DETALHE DO MÓDULO 01

Escala: INDICADA

08 /12