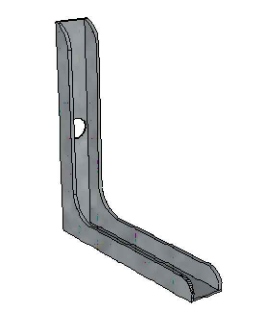
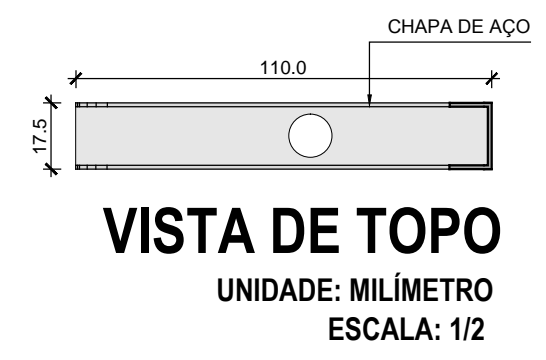


### DETALHE 15 - CANTONEIRA DE PISO

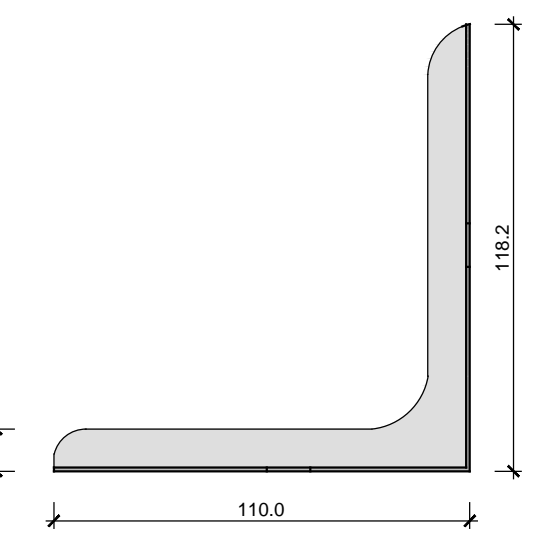
**CANTONEIRA DE PISO:**  
 UTILIZAÇÃO: PEÇA PARAFUSADA NA CHAPA METÁLICA 01 (VER DETALHE 20 - PRANCHA 12) E NA GUIA U DOS PAINÉIS DE PVC PARA FIXAÇÃO DO MESMO NO PISO.  
 APLICAÇÃO: VER DETALHE 03 - PRANCHA 08.



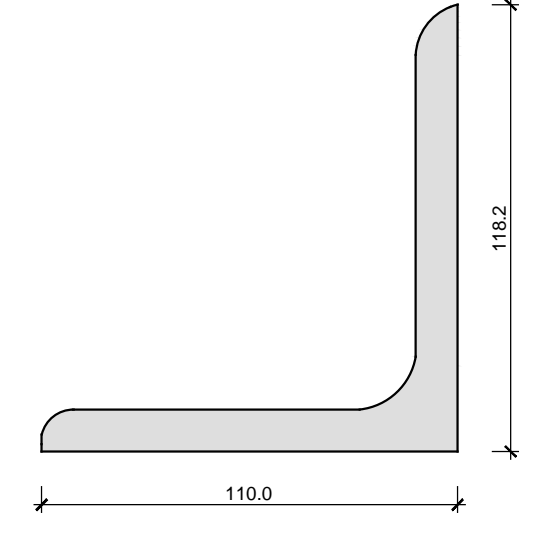
**VISTA DE TOPO**  
 UNIDADE: MILÍMETRO  
 ESCALA: 1/2



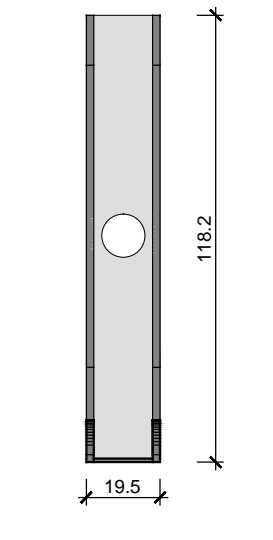
**PERFIL**  
 UNIDADE: MILÍMETRO  
 ESCALA: 1/2



**VISTA LATERAL**  
 UNIDADE: MILÍMETRO  
 ESCALA: 1/2

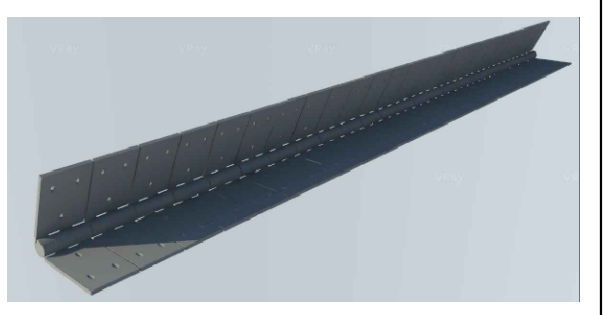


**VISTA FRONTAL**  
 UNIDADE: MILÍMETRO  
 ESCALA: 1/2

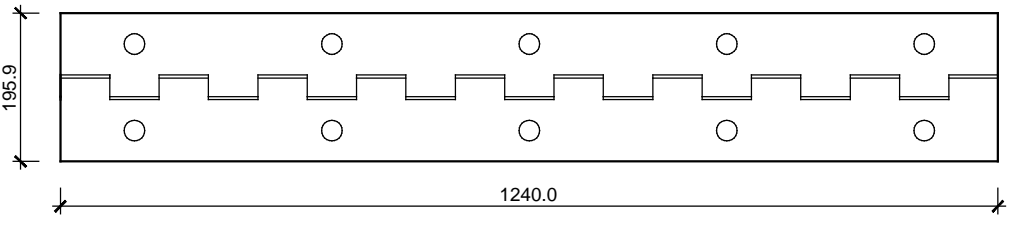


### DETALHE 16 - DOBRADIÇA CONTÍNUA

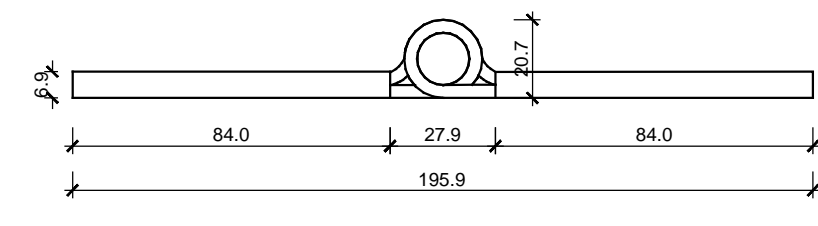
**DOBRADIÇA CONTÍNUA:**  
 UTILIZAÇÃO: PEÇA METÁLICA UTILIZADA NA ARTICULAÇÃO DOS PAINÉIS DE PVC.  
 APLICAÇÃO: VER DETALHE 04 - PRANCHA 08.



**VISTA DE TOPO**  
 UNIDADE: MILÍMETRO  
 ESCALA: 1/10

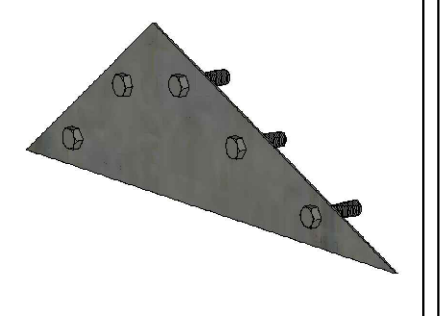


**VISTA FRONTAL**  
 UNIDADE: MILÍMETRO  
 ESCALA: 1/2

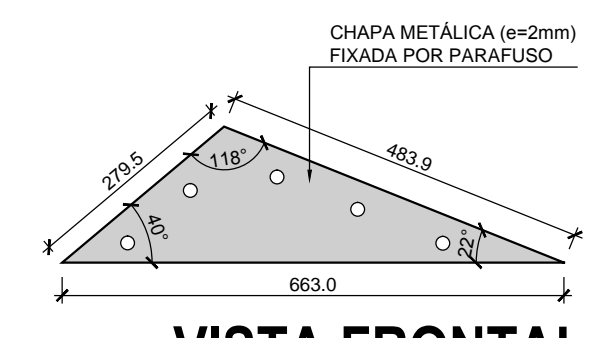


### DETALHE 17 - CHAPA METÁLICA 03

**CHAPA METÁLICA 03:**  
 UTILIZAÇÃO: PEÇA METÁLICA PARAFUSADA NA PARTE SUPERIOR DA ESTRUTURA PARA TRAVAMENTO DA MESMA.  
 APLICAÇÃO: VER DETALHE 02 - PRANCHA 08.

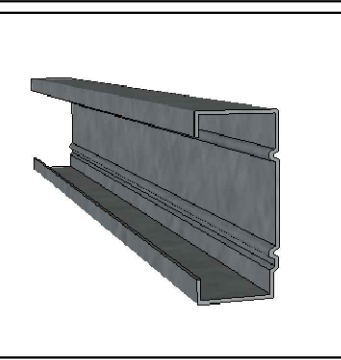


**VISTA FRONTAL**  
 UNIDADE: MILÍMETRO  
 ESCALA: 1/10

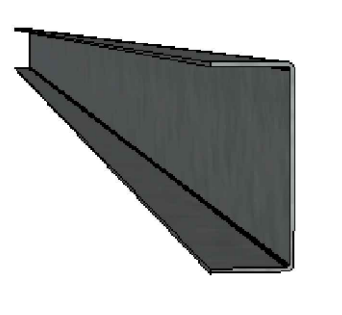


### DETALHE 18 - MONTANTE Ue e GUIA U

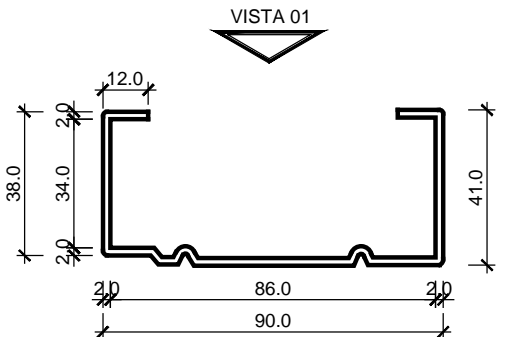
**MONTANTE Ue:**  
 UTILIZAÇÃO: PERFIL METÁLICO UTILIZADO NA ESTRUTURA DO PISO DOS MÓDULOS E NA ESTRUTURA DO PISO DA CIRCULAÇÃO. O PERFIL TAMBÉM É UTILIZADO COMO ESTRUTURA DOS PAINÉIS DE PVC - MONTANTE DA EXTREMIDADE.  
 APLICAÇÃO: VER DETALHE 05 - PRANCHA 09; DETALHE 01 - PRANCHA 07; DETALHE 10 - PRANCHA 10.



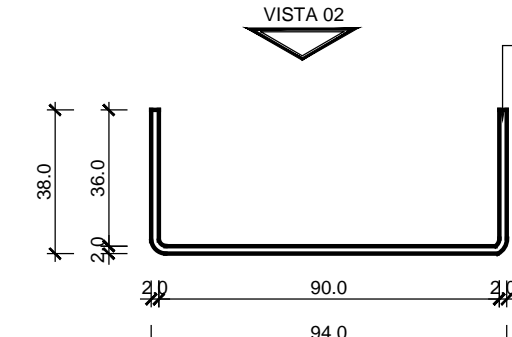
**GUIA U:**  
 UTILIZAÇÃO: PERFIL METÁLICO UTILIZADO NA ESTRUTURA DO PISO DOS MÓDULOS E NA ESTRUTURA DO PISO DA CIRCULAÇÃO. O PERFIL TAMBÉM É UTILIZADO COMO ESTRUTURA DOS PAINÉIS DE PVC - GUIA U INFERIOR E GUIA U SUPERIOR.  
 APLICAÇÃO: VER DETALHE 05 - PRANCHA 09; DETALHE 01 - PRANCHA 07; DETALHE 10 - PRANCHA 10.



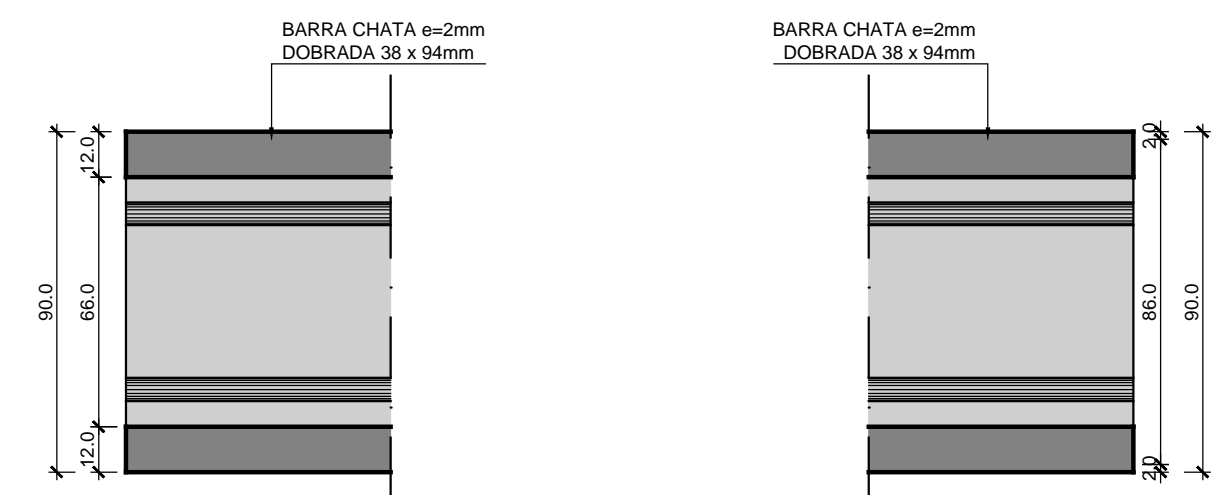
**PERFIL Ue**  
 ESCALA: 1/2  
 UNIDADE: MILÍMETROS



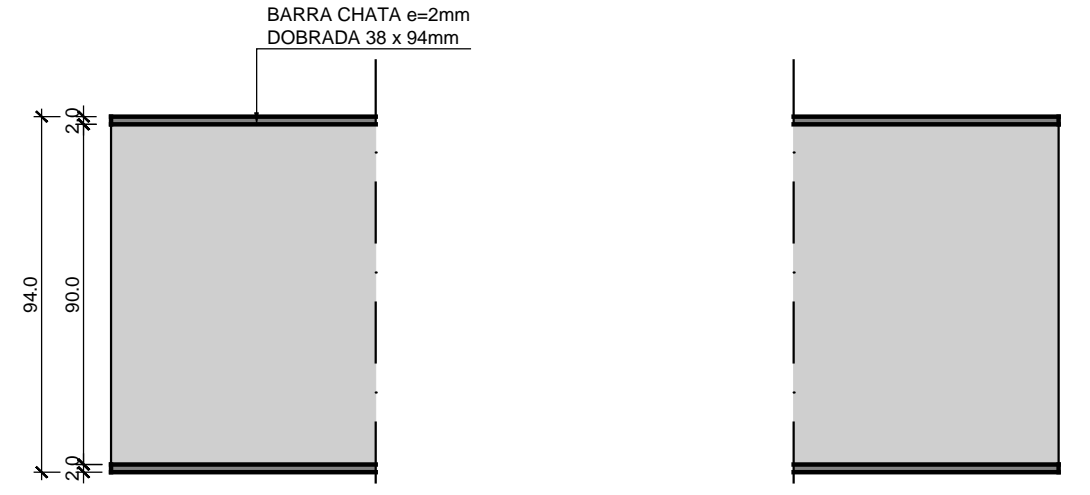
**PERFIL U**  
 ESCALA: 1/2  
 UNIDADE: MILÍMETROS



**VISTA 01**  
 ESCALA: 1/2  
 UNIDADE: MILÍMETROS

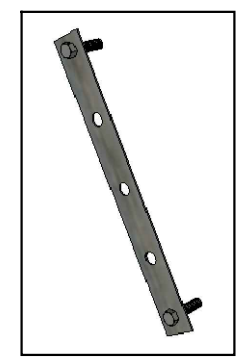


**VISTA 02**  
 ESCALA: 1/2  
 UNIDADE: MILÍMETROS

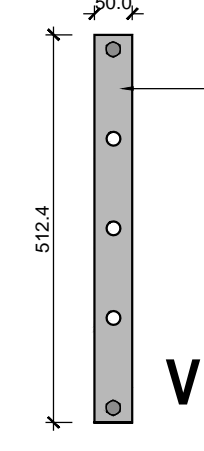


### DETALHE 19 - CHAPA METÁLICA 02

**CHAPA METÁLICA 02:**  
 UTILIZAÇÃO: PEÇA METÁLICA PARAFUSADA NA PARTE LATERAL DA ESTRUTURA PARA TRAVAMENTO DA MESMA.  
 APLICAÇÃO: VER DETALHE 02 - PRANCHA 08.




**VISTA FRONTAL**  
 UNIDADE: MILÍMETRO  
 ESCALA: 1/10

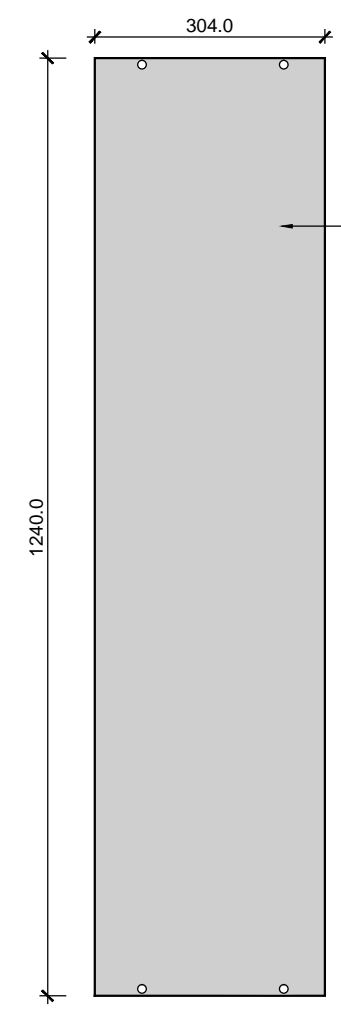
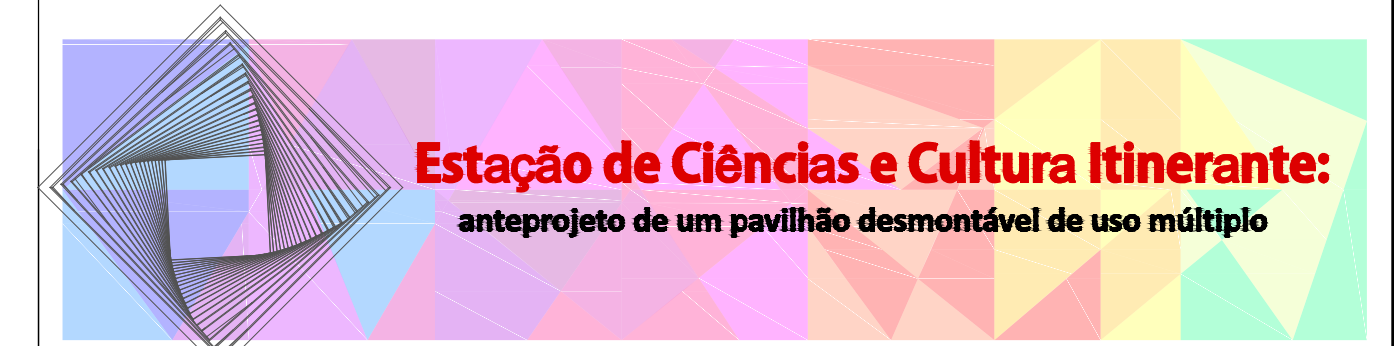


### DETALHE 20 - CHAPA METÁLICA 01

**CHAPA METÁLICA 01:**  
 UTILIZAÇÃO: CHAPA METÁLICA PARAFUSADA SOBRE O PISO DE PAINEL WALL PARA FIXAÇÃO DA CANTONEIRA DE PISO (VER DETALHE 11 - PRANCHA 12) QUE SUSTENTA O PAINEL DE PVC.  
 APLICAÇÃO: VER DETALHE 03 - PRANCHA 08; DETALHE 01 - PRANCHA 07.



**VISTA FRONTAL**  
 UNIDADE: MILÍMETRO  
 ESCALA: 1/10

UNIVERSIDADE FEDERAL DO RIO GRANDE DO NORTE  
 CENTRO DE TECNOLOGIA | DEPARTAMENTO DE ARQUITETURA  
 CURSO DE ARQUITETURA E URBANISMO

TRABALHO FINAL DE GRADUAÇÃO | 2014.2

Disciplina: LARISSA FAGUNDES DE SOUZA PINHEIRO

Orientadora: PROF. MSc. HÉLIO TAKASHI MACIEL DE FARIAS

Assunto: DETALHES DAS PEÇAS

Escala: INDICADA

NOV/2014

FRANCHA Nº: 12/12